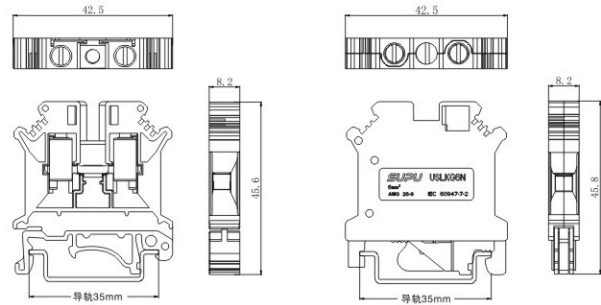
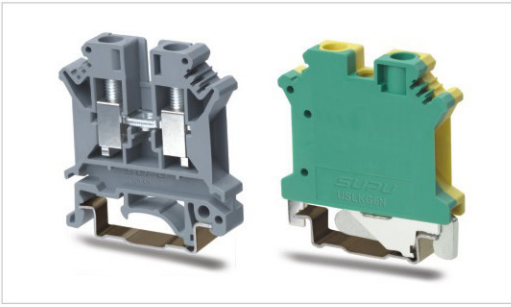


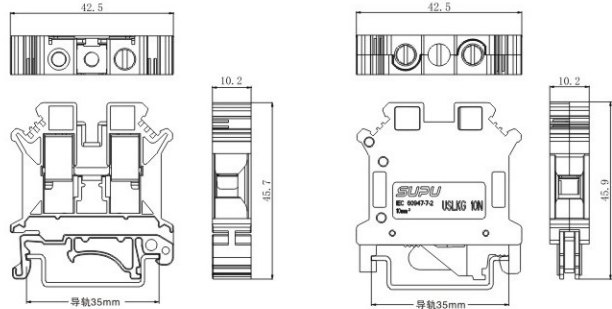
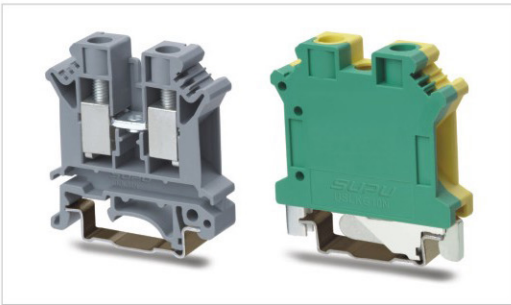
## UK6N/USLKG6N



| 产品系列 | 规格尺寸 [mm]<br>TXW+t | 额定电压/电流/接线面积 |        |                         |        |        |            | 剥线长度 [mm] | 螺钉类型<br>扭矩N.M | 包装数量 | 订货号    |        |        |        |        |        |        |        |      |
|------|--------------------|--------------|--------|-------------------------|--------|--------|------------|-----------|---------------|------|--------|--------|--------|--------|--------|--------|--------|--------|------|
|      |                    | IEC          |        |                         | UL     |        |            |           |               |      | 普通接线端子 |        |        |        |        |        |        |        | 接地端子 |
|      |                    | 电压 [V]       | 电流 [A] | 接线面积 [mm <sup>2</sup> ] | 电压 [V] | 电流 [A] | 接线面积 [AWG] |           |               |      | 灰色     | 蓝色     | 橙色     | 红色     | 黑色     | 黄色     | 白灰色    | 黄绿色 ⊕  |      |
| UK6N | 8.2x42.5+1.8       | 800          | 41     | 0.2-6.0                 | 600    | 50     | 24-8       | 10        | M4/1.2-1.5    | 50   | 306901 | 306902 | 306904 | 306905 | 306906 | 306907 | 306908 | 306903 |      |

说明: 适用于DIN35:7.5/DIN32, 高度: 47/52mm

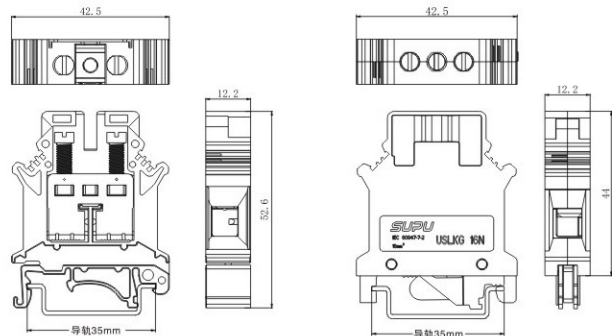
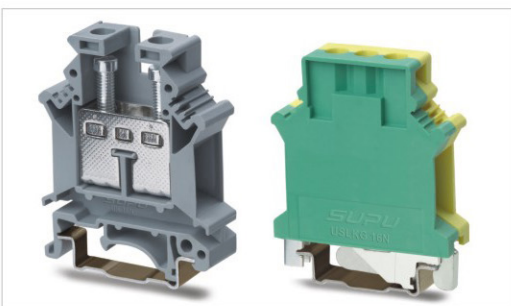
## UK10N/USLKG10N



| 产品系列  | 规格尺寸 [mm]<br>TXW+t | 额定电压/电流/接线面积 |        |                         |        |        |            | 剥线长度 [mm] | 螺钉类型<br>扭矩N.M | 包装数量 | 订货号    |        |        |        |        |        |        |        |      |
|-------|--------------------|--------------|--------|-------------------------|--------|--------|------------|-----------|---------------|------|--------|--------|--------|--------|--------|--------|--------|--------|------|
|       |                    | IEC          |        |                         | UL     |        |            |           |               |      | 普通接线端子 |        |        |        |        |        |        |        | 接地端子 |
|       |                    | 电压 [V]       | 电流 [A] | 接线面积 [mm <sup>2</sup> ] | 电压 [V] | 电流 [A] | 接线面积 [AWG] |           |               |      | 灰色     | 蓝色     | 橙色     | 红色     | 黑色     | 黄色     | 白灰色    | 黄绿色 ⊕  |      |
| UK10N | 10.2x42.5+1.8      | 800          | 57     | 0.5-10.0                | 600    | 65     | 20-6       | 10        | M4/1.2-1.5    | 50   | 310901 | 310902 | 310904 | 306905 | 310906 | 310907 | 310908 | 310903 |      |

说明: 适用于DIN35:7.5/DIN32, 高度: 47/52mm

## UK16N/USLKG16N



| 产品系列  | 规格尺寸 [mm]<br>TXW+t | 额定电压/电流/接线面积 |        |                         |        |        |            | 剥线长度 [mm] | 螺钉类型<br>扭矩N.M | 包装数量 | 订货号    |        |        |        |        |        |        |        |      |
|-------|--------------------|--------------|--------|-------------------------|--------|--------|------------|-----------|---------------|------|--------|--------|--------|--------|--------|--------|--------|--------|------|
|       |                    | IEC          |        |                         | UL     |        |            |           |               |      | 普通接线端子 |        |        |        |        |        |        |        | 接地端子 |
|       |                    | 电压 [V]       | 电流 [A] | 接线面积 [mm <sup>2</sup> ] | 电压 [V] | 电流 [A] | 接线面积 [AWG] |           |               |      | 灰色     | 蓝色     | 橙色     | 红色     | 黑色     | 黄色     | 白灰色    | 黄绿色 ⊕  |      |
| UK16N | 12.2x42.5+1.5      | 800          | 76     | 0.5-16.0                | 600    | 85     | 20-4       | 11        | M4/1.2-1.5    | 50   | 316901 | 316902 | 316904 | 316905 | 316906 | 316907 | 316908 | 316903 |      |

说明: 适用于DIN35:7.5/DIN32, 高度: 54/59mm

\*注: TXW+t (厚x宽+盖板厚)

附件参考第29页