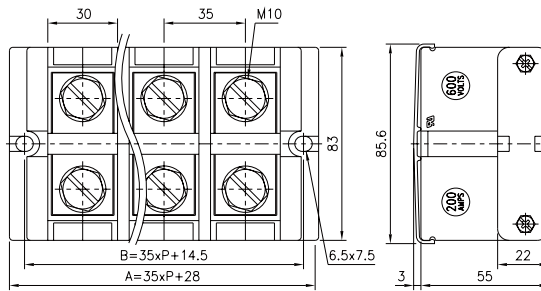


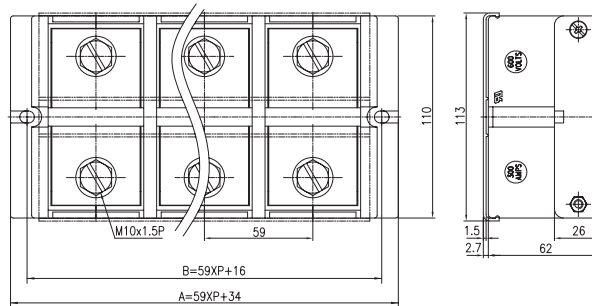
T3014-□P



定格 Rating	AC600V 200A
適合電線 Applicable Wire	80mm <sup>2</sup>
本体材質 Body Material	Phenolic
連接方式 Connection	M10 Screw-M10 Screw

極數 P	1	2	3	4	5
全長 A	63.0	98.0	133.0	168.0	203.0
固定孔距 B	49.5	84.5	119.5	154.5	189.5

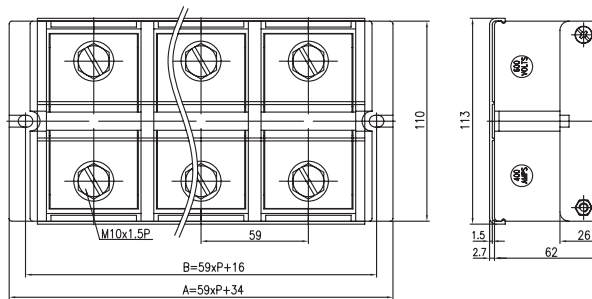
T3017-□P



定格 Rating	AC600V 300A
適合電線 Applicable Wire	150mm <sup>2</sup>
本体材質 Body Material	Phenolic
連接方式 Connection	M10 Screw-M10 Screw

極數 P	1	2	3	4
全長 A	93	152	211	270
固定孔距 B	75	134	193	252

T3017-3-□P



定格 Rating	AC600V 400A
適合電線 Applicable Wire	250mm <sup>2</sup>
本体材質 Body Material	Phenolic
連接方式 Connection	M10 Screw-M10 Screw

極數 P	1	2	3	4
全長 A	93	152	211	270
固定孔距 B	75	134	193	252